

## Klemmhalter für konventionelles Nutstoßen

Geeignet für das konventionelle Nutstoßen von Standard- und Sonderprofilen auf geeigneten CNC-Maschinen.

## Toolholder for conventional Broaching

For conventional broaching of standard and special profiles on capable CNC-machines.

Anzugsmoment (Schraube) // Tightening torque (screw)

**4,5 Nm**

Vergleichbare Werkzeuge auf Seite // Similar tools on page  
**698**

Bitte Hinweise im Anhang beachten // Please read add. notes

**MASTER (Seite/Page 762), Wichtige Hinweise // Important hints (Seite/Page 763)**



Legende  
Legend **764**

Scan  
QR-Code

Oder besuchen Sie // Or Visit  
[www.simtek.info/cp/463](http://www.simtek.info/cp/463)

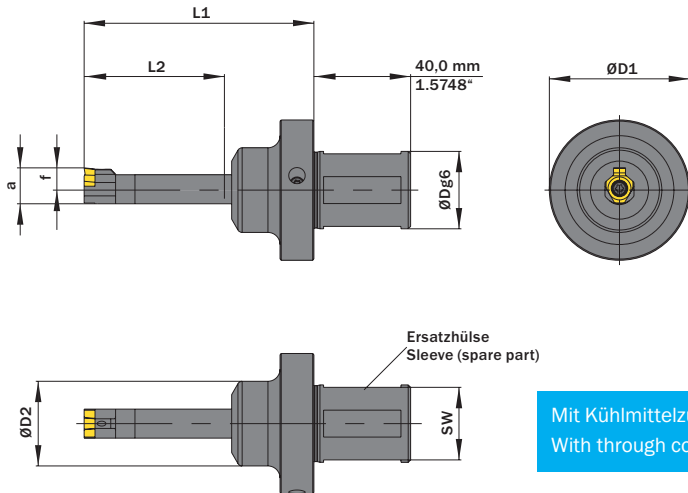


Abbildung zeigt / Drawing shows: F10.SB32.56 ZB

ØDg6	L2	Artikelnummer Part number	Webcode www.simtek.com/webcode	a	ØDmin (Min. Bohrung) ØDmin (min. bore)	ØD1	ØD2	f	L1	SW	Ersatzklemmhalter Toolholder (spare part)	Ersatzhülse Sleeve (spare part)	Schraube Screw	Schraubenschlüssel Screw driver	Connectcode www.simtek.com/code
mm	mm			mm	mm	mm	mm	mm	mm	mm					
▼ ØDg6 = 25,0 mm															
25,0	56,0	<b>F10.SB25.56 ZB</b>	ASCV	14,85	17,0	58,0	35,0	8,85	94,5	23,0	F10.05.56.12	F10.1225.56 SB	ATKH	T15F	BF10
25,0	56,0	<b>F10.SB25.56.14 ZB</b>	A63B	13,0	14,0	58,0	35,0	7,0	100,0	23,0	F10.03.56.12	F10.1225.56 SB	ATKH	T15F	<b>BF10.05.14</b>
25,0	80,0	<b>F10.SB25.80 ZB</b>	ASCW	14,85	17,0	58,0	35,0	8,85	114,0	23,0	F10.05.80.12	F10.1225.80 SB	ATKH	T15F	<b>BF10</b>
▼ ØDg6 = 25,4 mm															
25,4	56,0	<b>F10.SB.1.000.56.14 ZB</b>	BCUY	13,2	14,0	58,0	35,0	8,5	100,0	23,4	F10.03.56.12	F10.12.1.000.56 SB	ATKH	T15F	<b>BF10.05.14</b> <small>new inch</small>
▼ ØDg6 = 32,0 mm															
32,0	56,0	<b>F10.SB32.56 ZB</b>	ASCX	14,85	17,0	58,0	35,0	8,85	94,5	30,0	F10.05.56.12	F10.1232.56 SB	ATKH	T15F	BF10
32,0	80,0	<b>F10.SB32.80 ZB</b>	ASCY	14,85	17,0	58,0	35,0	8,85	114,0	30,0	F10.05.80.12	F10.1232.80 SB	ATKH	T15F	BF10

Bestellbeispiel // Order example: **F10.SB25.56 ZB**

Eine Umschlüsselungsliste von **Webcode zu Schrauben bzw. Spannmuttern** finden Sie auf Seite **766**.  
A conversion list from **webcode to screws as well as standard screw nuts** can be found on page **766**.