

Klemmhalter für konventionelles Nutstoßen

Geeignet für das konventionelle Nutstoßen von Standard- und Sonderprofilen auf geeigneten CNC-Maschinen.

Toolholder for conventional Broaching

For conventional broaching of standard and special profiles on capable CNC-machines.

Anzugsmoment (Schraube) // Tightening torque (screw)

4,5 Nm

Vergleichbare Werkzeuge auf Seite // Similar tools on page
698

Bitte Hinweise im Anhang beachten // Please read add. notes

MASTER (Seite/Page 762), Wichtige Hinweise // Important hints (Seite/Page 763)

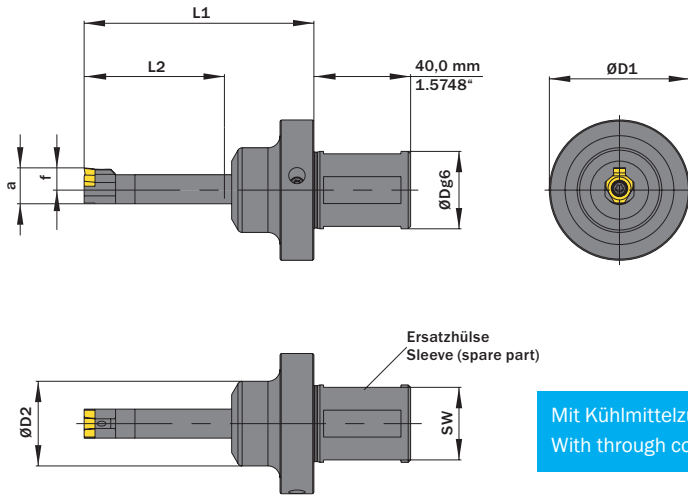


Legende
Legend **764**



Scan
QR-Code

Oder besuchen Sie // Or Visit
www.simtek.info/cp/463



Mit Kühlmittelzufuhr
With through coolant supply

Abbildung zeigt / Drawing shows: F10.SB32.56 ZB

$\varnothing D_{g6}$	L2	Artikelnummer Part number	Webcode www.simtek.com/webcode	a	$\varnothing D_{min}$ (Min. Bohrung) $\varnothing D_{min}$ (min. bore)	$\varnothing D1$	$\varnothing D2$	f	L1	SW	Ersatzklemmhalter Toolholder (spare part)	Ersatzhülse Sleeve (spare part)	Schraube Screw	Schraubenschlüssel Screw driver	Connectcode www.simtek.com/code
mm	mm			mm	mm	mm	mm	mm	mm	mm					
▼ $\varnothing D_{g6} = 25,0$ mm															
25,0	56,0	F10.SB25.56 ZB	ASCV	14,85	17,0	58,0	35,0	8,85	94,5	23,0	F10.05.56.12	F10.1225.56 SB	ATKH	T15F	BF10
25,0	56,0	F10.SB25.56.14 ZB	A63B	13,0	14,0	58,0	35,0	7,0	100,0	23,0	F10.03.56.12	F10.1225.56 SB	ATKH	T15F	BF10.05.14
25,0	80,0	F10.SB25.80 ZB	ASCW	14,85	17,0	58,0	35,0	8,85	114,0	23,0	F10.05.80.12	F10.1225.80 SB	ATKH	T15F	BF10
▼ $\varnothing D_{g6} = 25,4$ mm															
25,4	56,0	F10.SB.1.000.56.14 ZB	BCUY	13,2	14,0	58,0	35,0	8,5	100,0	23,4	F10.03.56.12	F10.12.1.000.56 SB	ATKH	T15F	BF10.05.14 <small>new inch</small>
▼ $\varnothing D_{g6} = 32,0$ mm															
32,0	56,0	F10.SB32.56 ZB	ASCX	14,85	17,0	58,0	35,0	8,85	94,5	30,0	F10.05.56.12	F10.1232.56 SB	ATKH	T15F	BF10
32,0	80,0	F10.SB32.80 ZB	ASCY	14,85	17,0	58,0	35,0	8,85	114,0	30,0	F10.05.80.12	F10.1232.80 SB	ATKH	T15F	BF10

Bestellbeispiel // Order example: **F10.SB25.56 ZB**

Eine Umschlüsselungsliste von **Webcode zu Schrauben bzw. Spannmütern** finden Sie auf Seite **766**.
A conversion list from **webcode to screws as well as standard screw nuts** can be found on page **766**.